

# 680\_CLASS

---

design: Gianluigi Landoni



## IT\_Descrizione prodotto

Divani, Poltrone, Pouf

### Caratteristiche tecniche

Struttura: Massello di abete.

Molleggio: Nastri elastici unidirezionali ad alta portata.

Imbottitura: Poliuretano espanso.

Cuscini seduta: Inserto in poliuretano espanso avvolto da materassina in piuma.

Piedi: Legno noce canaletto o metallo verniciato RAL 7021 grigio nerastro.

Rivestimento: Rivestimento in tessuto o in pelle.

Rivestimento in tessuto completamente sfoderabile.

## EN\_Product description

Sofas, Armchairs, Ottoman

### Technical features

Frame: Solid fir-wood.

Springing: high resistance unidirectional elastic bands.

Padding: Polyurethane foam.

Seat cushions: Core in polyurethane foam covered with a feather layer.

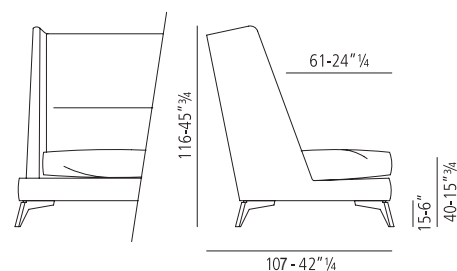
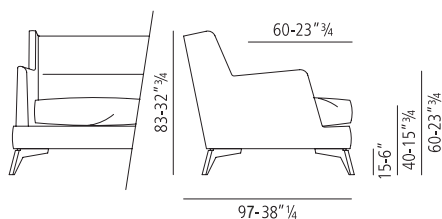
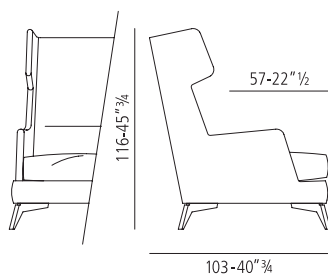
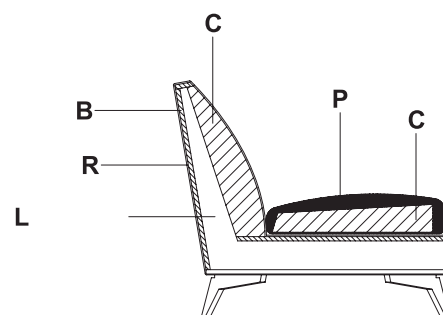
Feet: Canaletto walnut or varnished metal RAL 7021 black grey.

Cover: Fabric or leather cover. Fabric cover completely removable.

# 680\_CLASS

design: Gianluigi Landoni

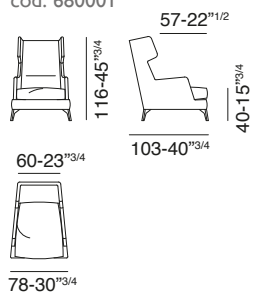
- B - Espanso densità portante / Foam supporting density
- C - Espanso densità soft / Foam soft density
- L - Fusto in legno / Wooden frame
- R - Resinato / Heated bonded polyester fibre
- P - Piuma / Feather



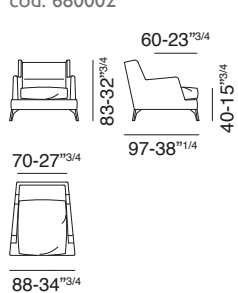
# 680\_CLASS

design: Gianluigi Landoni

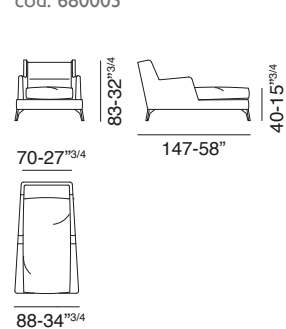
cod. 680001



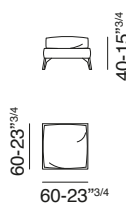
cod. 680002



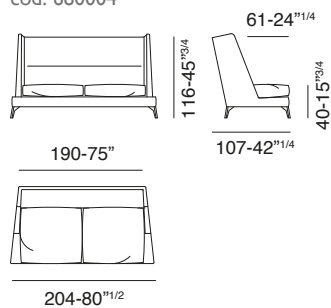
cod. 680003



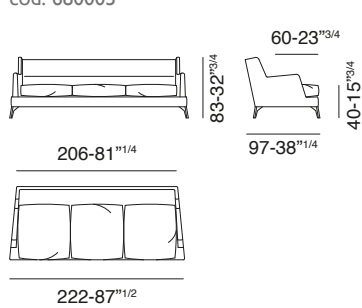
cod. 680006



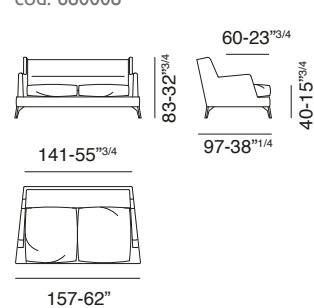
cod. 680004



cod. 680005



cod. 680008



# 680\_CLASS

---

design: Gianluigi Landoni



Vibieffe

SINCE 1968

[contact@vibieffe.com](mailto:contact@vibieffe.com) [www.vibieffe.com](http://www.vibieffe.com)