

360_CONFIDENT

design: Gianluigi Landoni



IT_Descrizione prodotto

Poltrona, divani , dormeuse

Caratteristiche tecniche

Struttura: massello di abete e legno multistrato.

Molleggio: nastri elastici unidirezionali ad alta portata.

Imbottitura: poliuretano espanso a quote differenziate e memory ricoperto in termolegato cotone 100%.

Piedi: legno rovere tinto nero

Rivestimento: rivestimento in tessuto o in pelle non sfoderabile.

Note particolari

I cuscini schienale non sono inclusi nel prezzo dei divani.

EN_Product description

Armchair, sofas, dormeuse

Technical features

Frame: solid fir-wood and multilayer.

Springing: high resistance unidirectional elastic bands.

Seat and backrest padding: polyurethane foam with different densities and memory foam covered with heated bonded with 100% cotton lining.

Feet: black dyed oak wood

Cover: non-removable fabric or leather cover.

Special notes

Back cushions are not included in the sofas price.

Piedi / Feet



_legno rovere tinto nero
_black dyed oak wood

Vibieffe

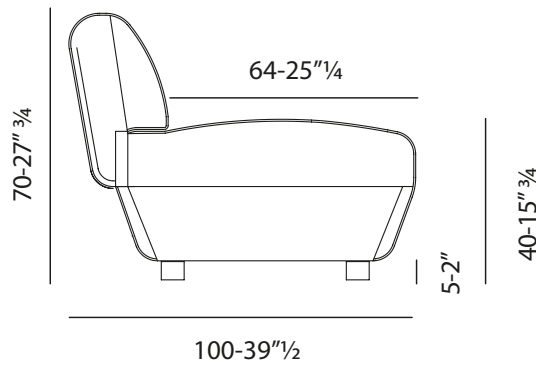
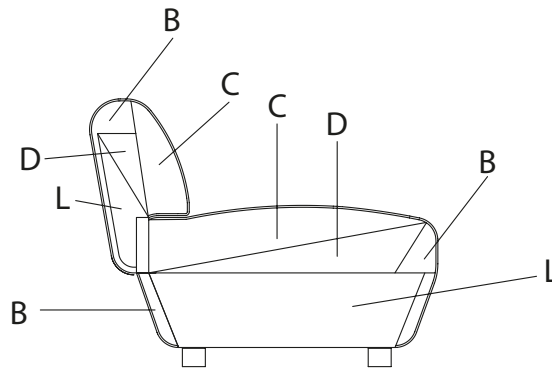
SINCE 1968

contact@vibieffe.com www.vibieffe.com

360_CONFIDENT

design: Gianluigi Landoni

- B - Espanso densità portante / Foam supporting density
- C - Espanso densità soft / Foam soft density
- D - Espanso morbido / Soft foam
- L - Fusto in legno / Wooden frame
- R - Resinato / Heated bonded polyester fibre



Vibieffe

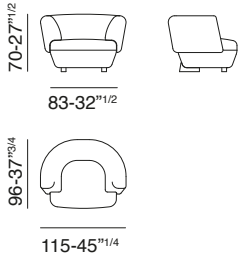
SINCE 1968

contact@vibieffe.com www.vibieffe.com

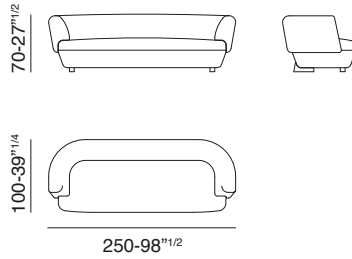
360_CONFIDENT

design: Gianluigi Landoni

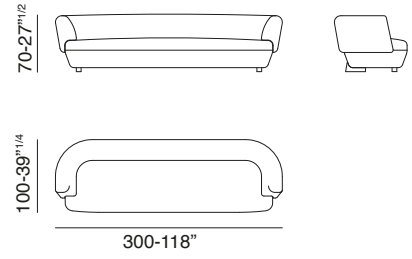
cod. 360001



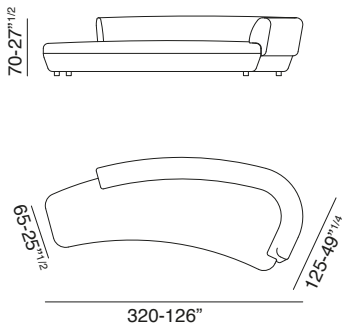
cod. 360002



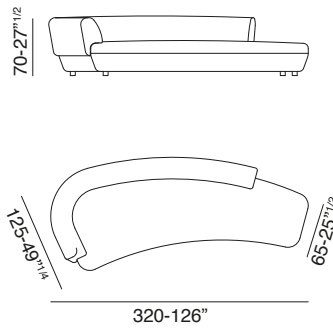
cod. 360003



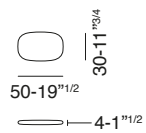
cod. 360004



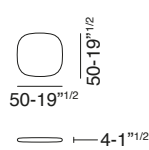
cod. 360005



cod. 360006



cod. 360007



360_CONFIDENT

design: Gianluigi Landoni



Vibieffe

SINCE 1968

contact@vibieffe.com www.vibieffe.com